

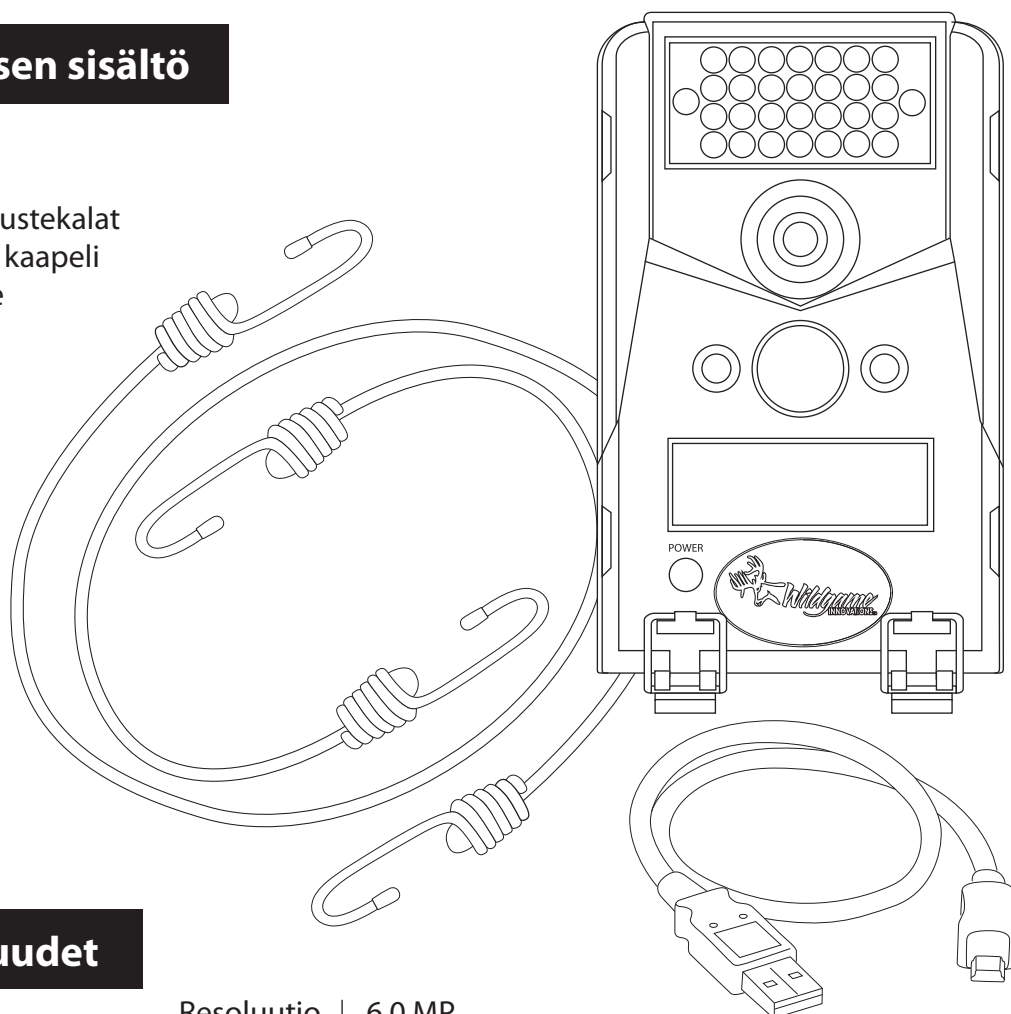
Wildgame Innovations

Riistakamera

Micro 6

Pakkauksen sisältö

1. Kamera
2. Kiinnitysmustekalat
3. USB-Mini5 kaapeli
4. Käyttöohje



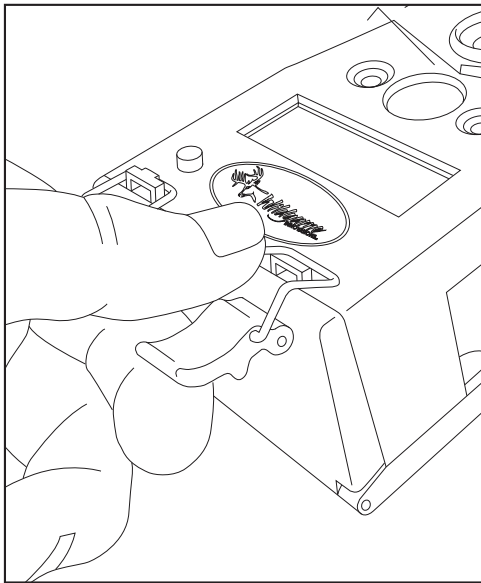
Ominaisuudet

Resoluutio	6.0 MP
Infrapunasalama	30-osainen LED-valoryhmä
Infrapunasalaman kantama	15 metriä
Liikkeentunnistin	Passiivinen infrapunatunnistin. Aktivoituu kun liikettä tai lämpöä havaittavissa
Liikkeentunnistimen kantama	18 metriä
Kuvien formaatti	Kuvat JPEG, videot AVI
Ulkoinen muisti	SDHC SD-muistikortit 16GB asti
USB-kaapeli	USB 5-pin
Kuvien resoluutio	Korkea (6MP) 2816x2112 pikseliä Keskitaso (4MP) 2272x1704 pikseliä Matala (2MP) 1600x1200 pikseliä
Komentonäyttö	2" Laajakulma LCD-näyttö
Päävirtalähde	8 kpl AA-paristoja (myydään erikseen)
Ulkoinen virta	Ulkoisen virtalähteen liitin
Käyttöaika*	Noin 4-6 viikkoa tehdasasetuksilla
Sisäinen virtalähde	Sisäinen virtalähde säilyttää ajan ja päivämäärän asetukset virran loppuessa
Kotelo	Kumitiivisteinen, vedenkestävä, ABS muovi
Asennus	Mustekalat (mukana pakkauksessa)

* Käyttöaika voi vaihdella valittujen asetusten takia sekä vallitsevan ilmaston mukaan.

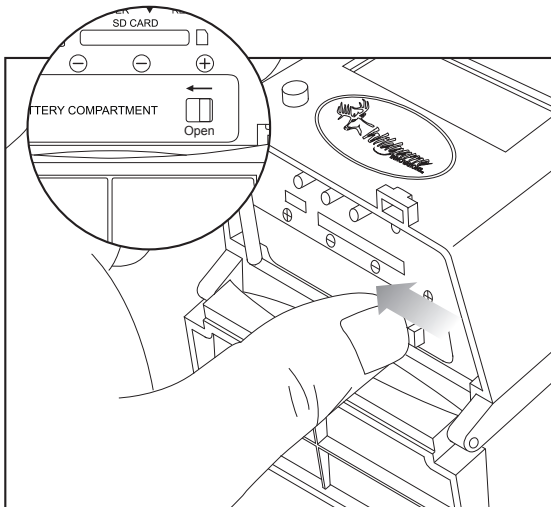
Pattereiden asentaminen

1. Aukaise kansi kääntämällä kameran alaosan lukot auki. (kuva A)

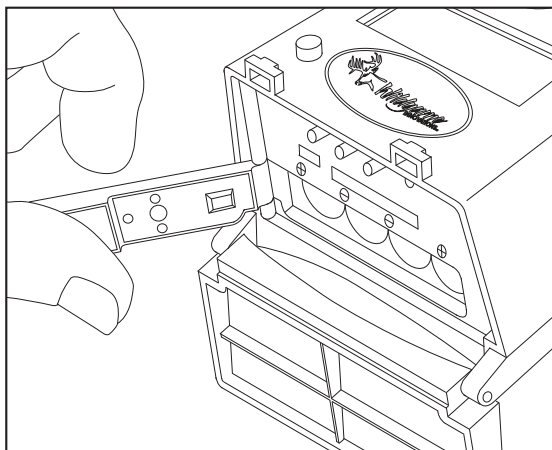


(Kuva A)

2. Aukaise paristokotelon kansi liu'uttamalla kannen vipua vasemmalle, jolloin kansi avautuu. (kuvat B ja C)

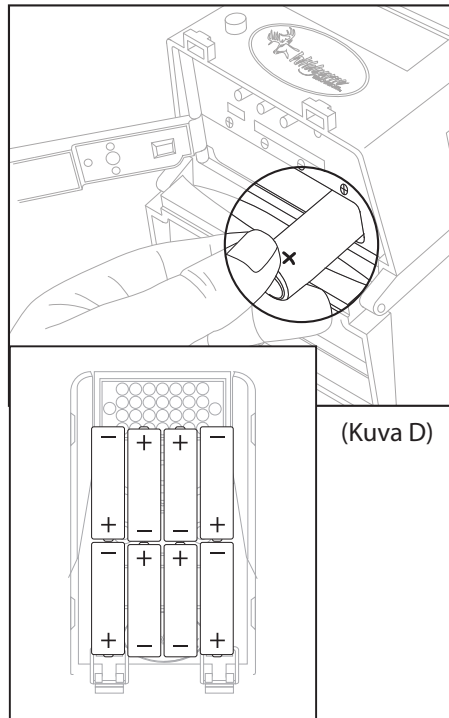


(Kuva B)



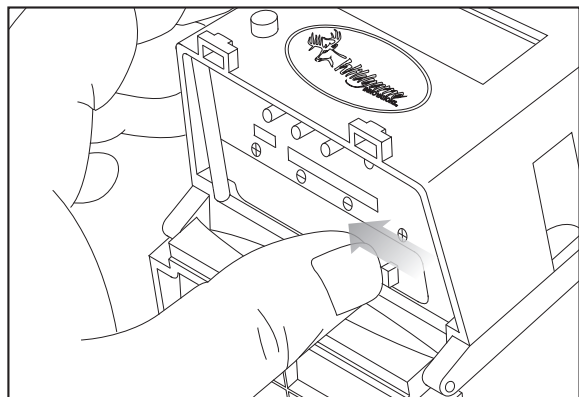
(Kuva C)

3. Aseta paristokoteloon 8 AA-paristoa. Varmista että asennat paristot oikein päin kameraan. (kuva D)



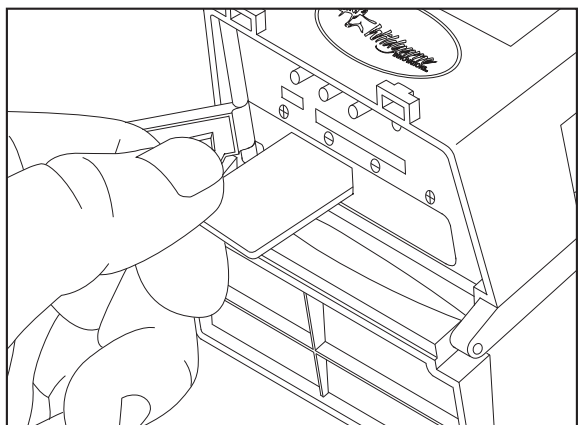
(Kuva D)

4. Lukitse paristokotelon kansi liu'uttamalla kannen vipua kevyesti vasemmalle ja paina kansi kiinni. (kuva E)



(Kuva E)

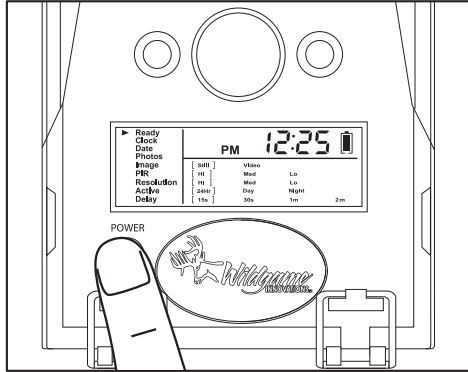
5. Aseta SD-muistikortti (korkeintaan 16GB) korttipaikkaan. (kuva F)



(Kuva F)

Virransäästö

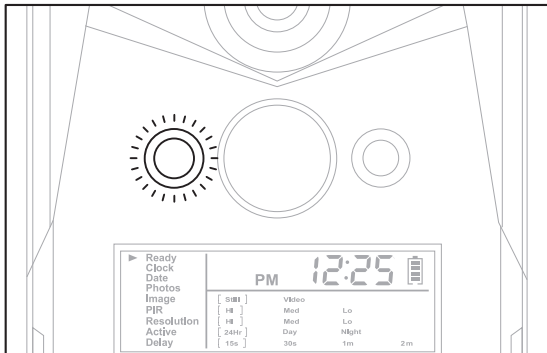
1. LCD-näyttö sammuu automaattisesti, jos mitään painiketta ei ole painettu 30 sekuntiin.
2. LCD-näyttö käynnistyy, kun Power-painiketta painetaan kerran. (kuva G)



(Kuva G)

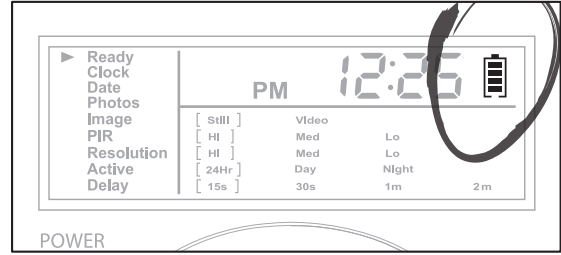
Kameran tila

1. PUNAINEN LED-valo ilmaisee, että kameran liiketunnistin on havainnut liikettä.
2. VIHREÄ valo vilkkuu kun kamera on ottanut kuvan.
3. Kamera virittyy automaattisesti kuvaustilaan, kun mitään painiketta ei ole painettu 30 sekuntiin.



Kameran käynnistäminen

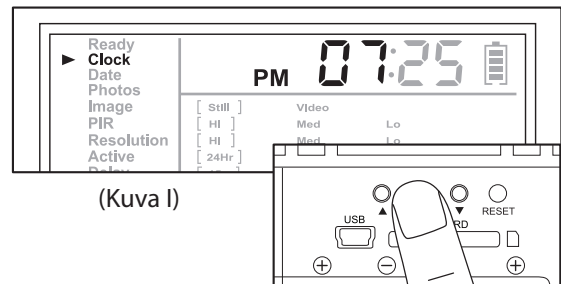
1. Käynnistääksesi kameran, paina virta-painiketta (POWER). (kuva G)
2. Varmista ennen käyttöä, että kamerassa on riittävästi virtaa. Paristojen tilan voit tarkistaa näytön oikeassa alalaidassa sijaitsevasta ikonista. (kuva H)



(Kuva H)

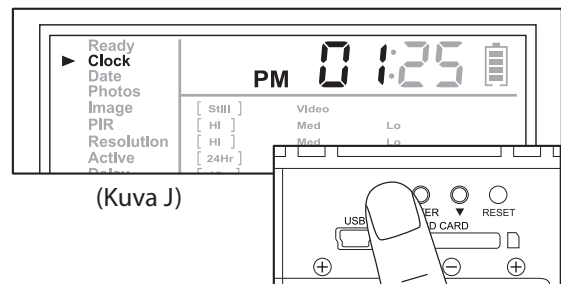
Ajan ja päiväyksen asettaminen

1. Aloita painamalla keskimmäistä navigaatiopainiketta siirtyäksesi ajan asetukseen (CLOCK). (kuva I)



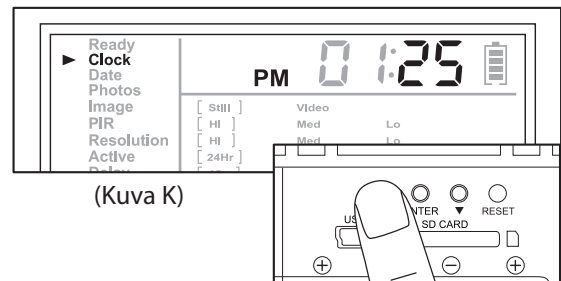
(Kuva I)

2. Säädä oikea aika tunneille painamalla vasemmasta ylänuolesta ja oikeasta alannuolesta. *Huom.* (AM=aamupäivä, PM=iltapäivä). (kuva J)



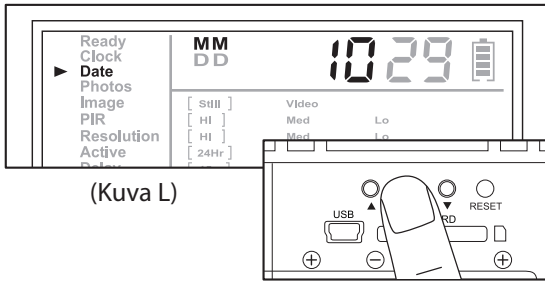
(Kuva J)

3. Kun olet asettanut tunnit, toista kohdat 1 ja 2 asettaaksesi minuutit. (kuva K)



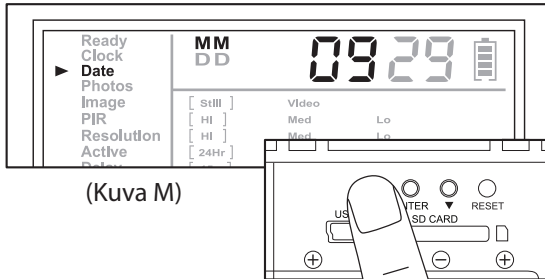
(Kuva K)

4. Painamalla keskimmäistä navigaatiopainiketta tallennat kellonajan ja siiryt päivämäärän (DATE) asetukseen. (kuva L)



(Kuva L)

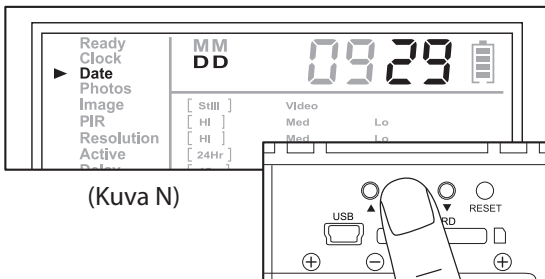
5. Säädä oikea kuukausi (MM) vasemmasta ylänuolesta ja oikeasta alanuolesta painamalla. (kuva M)



(Kuva M)

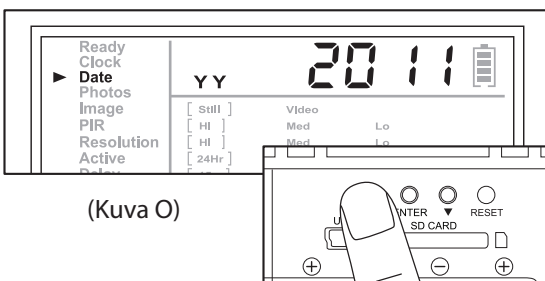
6. Kun olet asettanut kuukaudet (MM), toista kohdat 1 ja 2 asettaaksesi oikean päivän (DD).

7. Painamalla keskimmästä navigaatiopainiketta tallennat päivämäärän ja siirryt vuosiluvun asettamiseen. (kuva N)



(Kuva N)

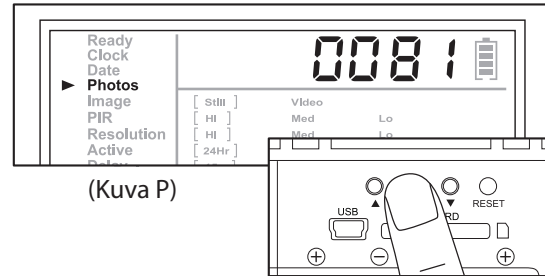
6. Säädä oikea vuosiluku vasemmasta ylänuolesta ja oikeasta alanuolesta painamalla. (kuva O)



(Kuva O)

Otettujen kuvien määrä

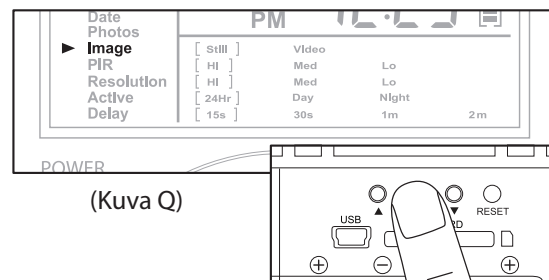
1. Vuosiluvun asettamisen jälkeen voit siirtyä seuraavaan kohtaan (PHOTOS) painamalla keskimmäistä navigaationäppäintä. Näytössä näkyvä numero kertoo muistikortille kuvattujen kuvien määrän. (kuva P)



(Kuva P)

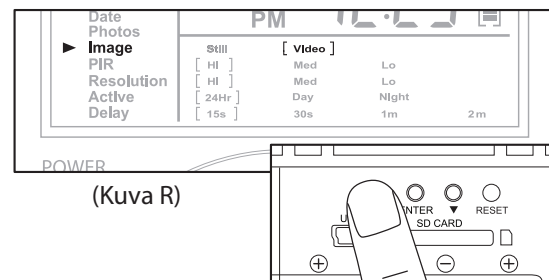
Kuvaustila

1. Otettujen kuvien määrästä voit siirtyä seuraavaan kohtaan (IMAGE) painamalla keskimmäistä navigaationäppäintä. (kuva Q)



(Kuva Q)

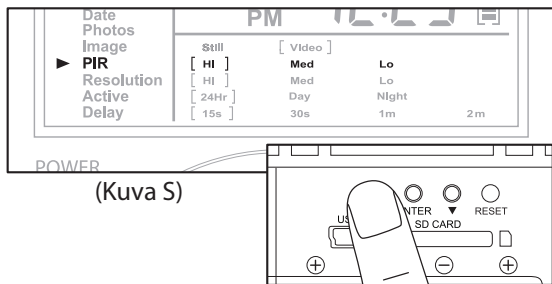
2. Paina keskimmäistä navigaationäppäintä, jonka jälkeen voit valita joko yksittäiskuvauksen (STILL) tai videokuvauksen (MOVIE) painamalla vasemmasta ylänuolesta tai oikeasta alanuolesta. (kuva R)



(Kuva R)

Liiketunnistin

1. Kuvaustilan asettamisen jälkeen voit siirtyä seuraavaan kohtaan (PIR) painamalla keskimmäistä navigaationäppäintä.
2. Painamalla uudelleen keskimmäistä navigaationäppäintä pääset vaihtamaan liiketunnistimen herkkyyden asetuksia. Vaihtoehdot ovat Hi (korkea herkkyys), Med (keskitaso) ja Low (alhainen).
3. Valitse haluamasi vaihtoehto nuolinäppäimillä. (kuva S)

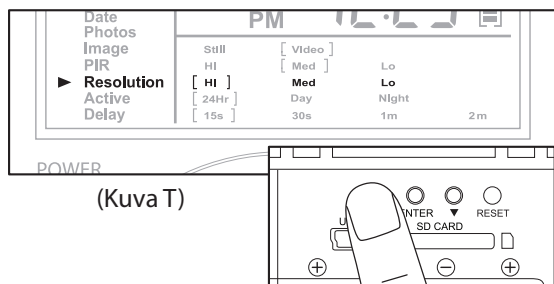


4. Valittuasi haluamasi liiketunnistimen herkkyys, siirry seuraavaan kohtaan (RESOLUTION) painamalla navigaationäppäintä.

Resoluutio

Resoluutio tarkoittaa kameran ottamien kuvien laatua. Tarkimman kuvalaadun käyttäminen tekee kuvista laadukkaita, mutta kasvattaa samalla tiedostokokoa. *Katso tiedostokoot s.1 taulukosta.*

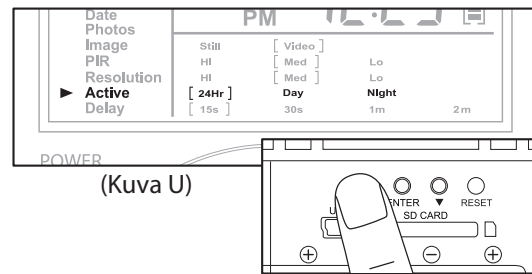
1. Painamalla keskimmäistä navigaationäppäintä pääset vaihtamaan resoluutiota. Vaihtoehdot ovat Hi (korkea laatu), Med (keskitaso) ja Low (alhainen).
2. Valitse haluamasi vaihtoehto nuolinäppäimillä. (kuva T)



3. Valittuasi haluamasi resoluution, siirry seuraavaan kohtaan (ACTIVE) painamalla navigaationäppäintä.

Aktiivisuus aika

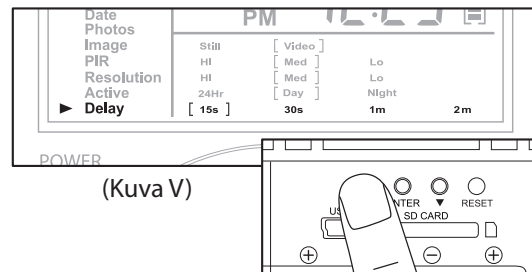
1. Kuvan resoluution asettamisen jälkeen voit siirtyä seuraavaan kohtaan (ACTIVE) painamalla keskimmäistä navigaationäppäintä.
2. Painamalla uudelleen keskimmäistä navigaationäppäintä pääset vaihtamaan aktiivisuusajaa. Vaihtoehdot ovat 24 tuntia (24Hr), päivä (DAY) tai yö (NIGHT).
3. Valitse haluamasi vaihtoehto nuolinäppäimillä. (kuva U)



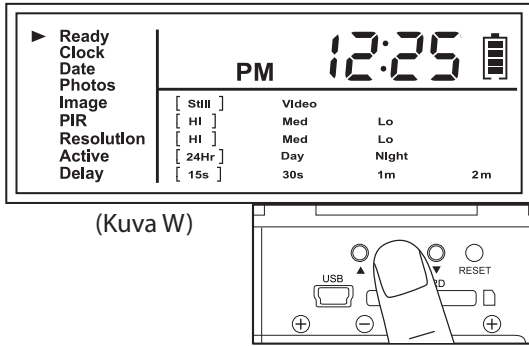
4. Valittuasi haluamasi aktiivisuusajan, siirry seuraavaan kohtaan (DELAY) painamalla navigaationäppäintä.

Virittymisaika

1. Painamalla keskimmäistä navigaationäppäintä pääset vaihtamaan virittymisaikaa. Vaihtoehdot ovat 15 sekuntia, 30 sekuntia, 1 minuutti ja 2 minuuttia.
2. Valitse haluamasi vaihtoehto nuolinäppäimillä. (kuva V)



3. Virittymisajan valinnan jälkeen siirry valmiustilaan (READY) painamalla navigaationäppäintä. Kamera palautuu valmiustilaan myös jos näppäimiä ei paineta 30 sekuntiin. (kuva W)



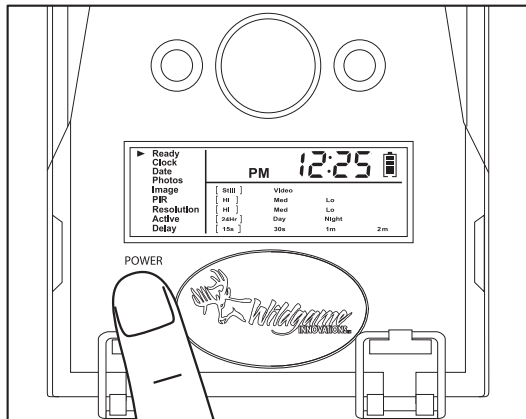
(Kuva W)

4. Kamera on nyt käyttövalmis

Huom. Jos olet tehnyt asetukset edellisellä kerralla, niin kuvaustilaan pääsemiseksi sinun tarvitsee vain käynnistää kamera.

Kameran sammuttaminen

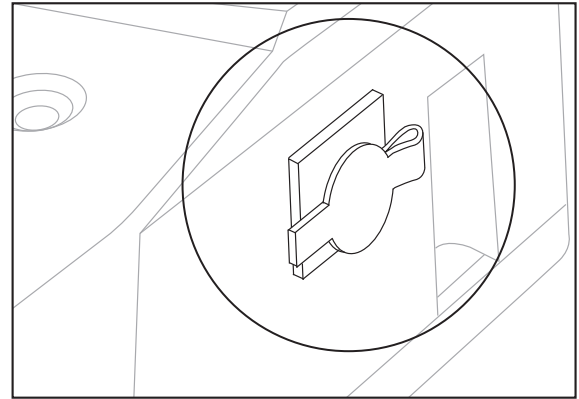
1. "Herätä" LCD-näyttö ja paina virtanäppäintä niin kauan että näytöstä sammuu valo. (kuva X)



(Kuva X)

Ulkoinen virtaliitin

1. Kamerassa on ulkoinen virtaliitin, jota suojaa vedenpitävä kansi. Oikean jännitteen ja napaisuuden varmistamiseksi tulee käyttää Wildgame Innovations 6V Battery Pack (EBX) -tuotetta. Tarkista EBX -tuotteen ohjeista lisätiedot. (kuva Y)



(Kuva Y)

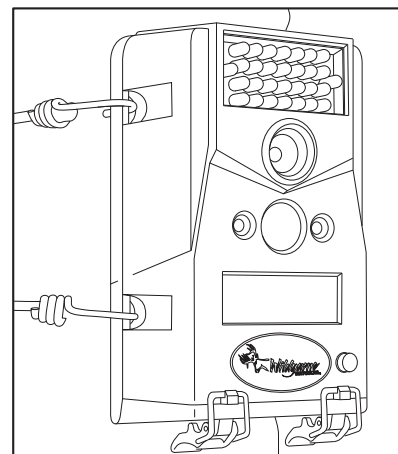
Kuvissa näkyvä leima



Aika Päivämäärä Kuun asento Kuvan numero

Kameran kiinnittäminen

1. Kun olet ohjelmoinut kameras, ota esille kiinnitysmustekalat.
2. Kun kiinnität kameraa puuhun, aseta kiinnitysmustekalat kameras sivulla oleviin kiinnitysreikiin, jonka jälkeen kierrä mustekalat puun takaa ja kiristä kameras toisen puolen kiinnitysreikiin. (kuva Z)



(Kuva Z)

Ajureiden lataaminen

Tarvittavat ajurit latautuvat tietokoneeseen automaattisesti kun kamera kytketään tietokoneeseen USB-kaapelilla.

Tärkeitä huomioita

Kun kytket kamerasi tietokoneeseen USB-kaapelilla, kamera käyttää virtalähteenään tietokoneen virtalähdettä. Tällöin et voi sammuttaa kameraa ennen kuin irrotat USB-kaapelin sekä tietokoneesta että kamerasta. Voit käyttää kameraa ainoastaan Microsoft-käyttöympäristöissä. Huomioi kuitenkin että jäljempänä esitettävät toiminnot voivat olla erilaisia eri käyttöjärjestelmissä.

Kuvien tuominen

USB-kaapelin avulla

1. Varmista että kameran virta on katkaistu ja että SD-muistikortti on kamerassa. Kiinnitä USB-kaapeli ensin kameraan ja sitten tietokoneen USB-porttiin. Kun olet kiinnittänyt USB-kaapelin (em. järjestyksessä) voit käynnistää kameran.
2. Tietokoneen pitäisi tunnistaa kameran automaattisesti massamuistilaitteeksi (jos näin ei käy, siirry kohtaan 5).
3. Tietokone avaa seuraavaksi automaattisesti ikkunan, josta valitse "Avaa kansio ja tarkastele tiedostoja" ("Open folder and view files").
4. Kun olet avannut lopullisen kuvakansion, näet kaikkien kuvien ja videoleikkeiden kuvakkeet. Voit katsoa kuvia ja videoleikkeitä kaksoisklikkaamalla kuvakkeita.
5. Jos tietokone ei automaattisesti avaa AutoPlay -ikkunaa, löydät kameran muistikortin Oma tietokone -kansioista. Kamera näkyy Oma tietokone -kansiossa massamuistilaitteena (Siirrettävä levy tai Removable storage). Avaamalla kansion voit tarkastella kuvia ja videoleikkeitä.

SD-muistikortin kytkeminen suoraan tietokoneeseen

Jos tietokoneessasi on muistikortinlukija, voit poistaa SD-kortin kamerasta ja asettaa sen suoraan tietokoneen muistikortinlukijaan.

1. Tietokoneen pitäisi tunnistaa SD-kortti massamuistilaitteeksi (jos näin ei käy, siirry kohtaan 4).
2. Tietokone avaa seuraavaksi automaattisesti ikkunan, josta valitse "Avaa kansio ja tarkastele tiedostoja" ("Open folder and view files").
3. Kun olet avannut kansion, näet kaikkien kuvien ja videoleikkeiden kuvakkeet. Voit katsoa kuvia ja videoleikkeitä kaksoisklikkaamalla kuvakkeita.
4. Jos tietokone ei automaattisesti avaa AutoPlay -ikkunaa, löydät muistikortin Oma tietokone -kansioista. Muistikortti näkyy Oma tietokone -kansiossa massamuistilaitteena (Siirrettävä levy tai Removable storage). Avaamalla kansion voit tarkastella kuvia ja videoleikkeitä.

Kuvien poistaminen

1. Kuvien poistaminen tapahtuu samassa kansiossa kuin kuvien katselukin. Etene edellisen osion ohjeiden mukaisesti kunnes olet kansiossa, jossa kameran kuvat ja videot sijaitsevat.
2. Valitse yksi kuva klikkaamalla sitä kerran. Useamman kuvan voit valita esimerkiksi hiirellä "maalaamalla". Valittuasi haluamasi kuvat, paina valittua kuvaa/kuvia hiiren oikealla näppäimellä ja valitse avautuvasta valikosta "poista" ("delete").
3. Tee näin niin monelle kuvalle kuin haluat poistaa.

Ohjeita kameran käyttöön

- Parhaan kuvaustuloksen saavuttamiseksi aseta kamera noin viiden metrin päähän kuvattavasta kohteesta.
- Pyri asettamaan kamera maastoon siten, ettei aurinko paista suoraan kameraa kohti.

- Pyyhi kameran liiketunnistin ja linssi säännöllisin väliajoin.
 - Varmista kameran kiinnitys säännöllisin väliajoin.
 - Varmistu siitä, että suljet kameran kannen aina huolellisesti.
 - Tarkista paristot säännöllisesti mahdollisten hapettumien varalta.
-

ÄLÄ KOSKAAN YRITÄ KORJATA KAMERAAN ITSE ÄLÄKÄ TEE KAMERAAN MUUTOKSIA. MUUTOIN KAMERAN TAKUU RAUKEAA.

KAMERAN TAKUU ON YKSI (1) VUOSI OSTOPÄIVÄSTÄ LUKIEN. OSTOKUITTI TULEE ESITTÄÄ TAKUUASIOIDEN YHTEYDESSÄ.

KARTANOKUVA OY VASTAA AINOASTAAN MAAHANTUOMIENSA KAMEROIDEN TAKUUASIOISTA.

Maahantuojat:
Kartanokuva Oy
Ratamotie 66
90800 Oulu

info@kartanokuva.fi
www.kartanokuva.fi
puhelintuki: 050-5555834

Jos riistakamerasi ei toimi...

...niin lue nämä ohjeet ja toimi niiden mukaan. Jos tämä ei auta, soita maahantuojaan palvelunumeron 050-5555834 (Kartanokuva Oy, ma-pe klo: 8-16). Riistakameran ohjelmointiin liittyvä suomenkielinen ohjeistus alkaen sivulta 3.

Muista lukea käyttöohjeet ennen kameran käyttöä!

Kamerani ei ota kuvia

Voit tarkistaa kamerassa olevat kuvat kameran näytöltä. Micro6-kamerassa otettujen kuvien määrä näkyy asetusten kohdassa kuvat (PHOTOS). Lisäksi voit tarkastella muistikortin kuvia tietokoneellasi sivulla 7 esitettyjen ohjeiden mukaisesti.

1. Varmista että muistikortti on kameran sisällä.
2. Jos kamerasi ei ota kuvia tai videoita, varmista ettei muistikortti ole täyttynyt.
3. Varmista ettet käytä yli 16GB muistikorttia.
4. Kokeile jotain toista muistikorttia, sillä joskus myös muistikortit menevät rikki.

Voit varmistaa kameran toiminnan asettamalla sen päälle virtanäppäimestä (POWER), jonka jälkeen kamera virittyy kuvaustilaan 30 sekunnissa. Tämän jälkeen liiku kameran edessä, jolloin punainen valo ilmaisee liiketunnistimen toiminnan ja vihreän valon välähtäessä kamera ottaa kuvan. Jos näin ei tapahdu, ota yhteys kauppiaseesi tai maahantuojaan.

Kuvat ovat valkoisia tai mustia

1. Jos haluat testata kamerasi infrapunasalaman toimintaa, tee se ulkona pimeässä. Jos kuvaat sisätiloissa infrapunasalamalla, kuvat ylivalottuvat ja niistä tulee usein valkoisia.
2. Tarkista kameran aktiivisuustila asetuksista (ACTIVE). Jos kamera on kuvaamassa sekä yöllä että päivällä valitse 24hr (suositus). Näin kamera tunnistaa jos on pimeää ja käyttää infrapunasalamaa automaattisesti apuna ja kirkkaalla valolla jättää salaman käytön pois. Jos haluat kuvata pelkästään pimeällä, valitse yö (NIGHT) ja jos pelkästään valoisalla, valitse päivä (DAY).
3. Jos kuvat ovat mustia ja aktiivisuustila on säädetty oikein, niin kyse voi olla kohteen liikkumisesta liian kaukana kamerasta. Kameran infrapunasalama ei riitä jos kohteet ovat hyvin kaukana. Näin kuvista voi tulla mustia.

Kuvien siirtäminen tietokoneelle ei onnistu

1. Jos kytket kameran USB-johdon kautta tietokoneeseen, varmista että muistikortti on kameran sisällä.
2. Varmista että olet lukenut sivulla 6-7 olevat ohjeet kameran/muistikortin liittämistä tietokoneeseen.

Kamera kuluttaa paristot nopeasti

1. Vaihda tilalle laadukkaat paristot ja kokeile uudelleen. Huonolaatuiset paristot saattavat purkautua nopeasti varsinkin kylmässä ilmassa.
2. Paristojen arvioitu kesto on noin 4-6 viikkoa jatkuvalla käytöllä (tehdasasetuksilla), mutta kesto voi vaihdella riippuen asetuksista tai vallitsevasta ilmasta. Esimerkiksi videokuvaus vie nopeammin virtaa kuin yksittäiskuvaus.